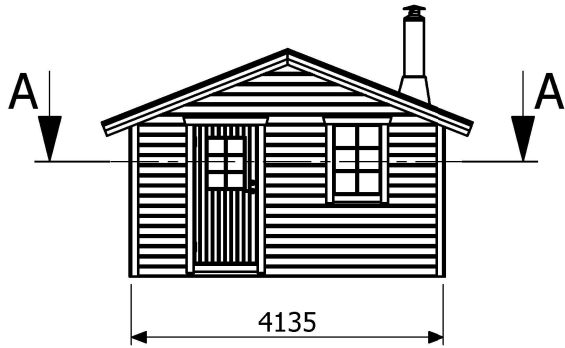
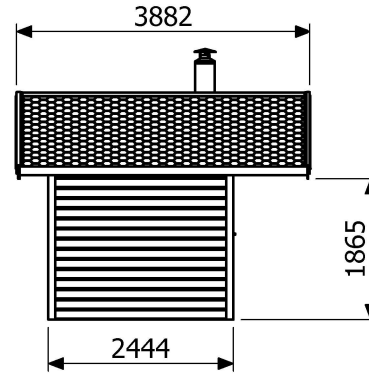


Den här handlingen får ej utan vårt medgivande kopieras. Den får ej heller delgävas annan eller eljest obehörig person. Överförädlare ansvarar för att denna handling inte används för något annat ändamål än det för vilket den är avsedd. This document must not be copied without our written permission and the contents thereof must not be imported to a third party or be used for any unauthorized purpose.

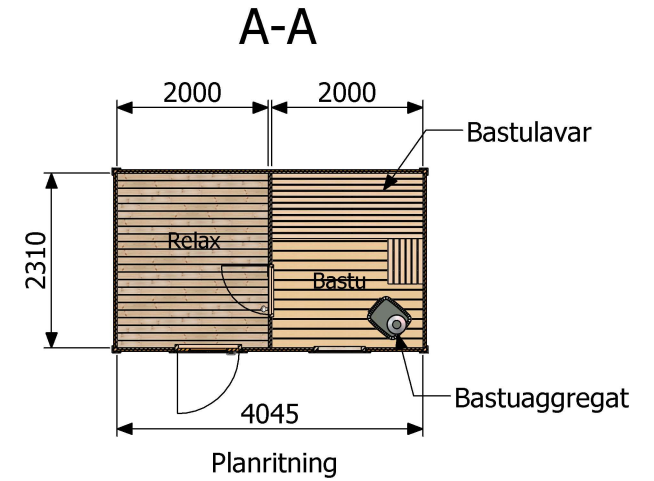
3D-Part: J:\8\_JESS\3\_Kunder\Träbyggarna\STUGOR\Sandskär\1\_Sandskär\_100 Komplet\_260312  
Drawing: J:\8\_JESS\3\_Kunder\Träbyggarna\STUGOR\Sandskär\1\_Sandskär\_Fasad-Plan-Sekt



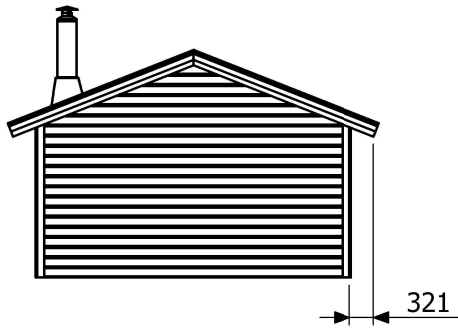
Fasad famsida



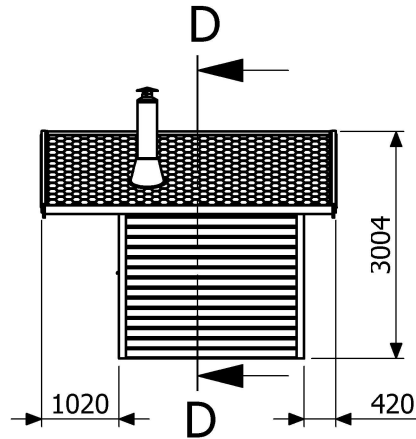
Fasad vänster sida



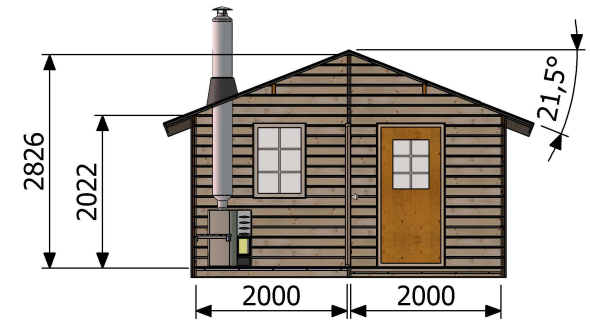
Planritning



Fasad baksida



Fasad höger sida



D-D

Sektion



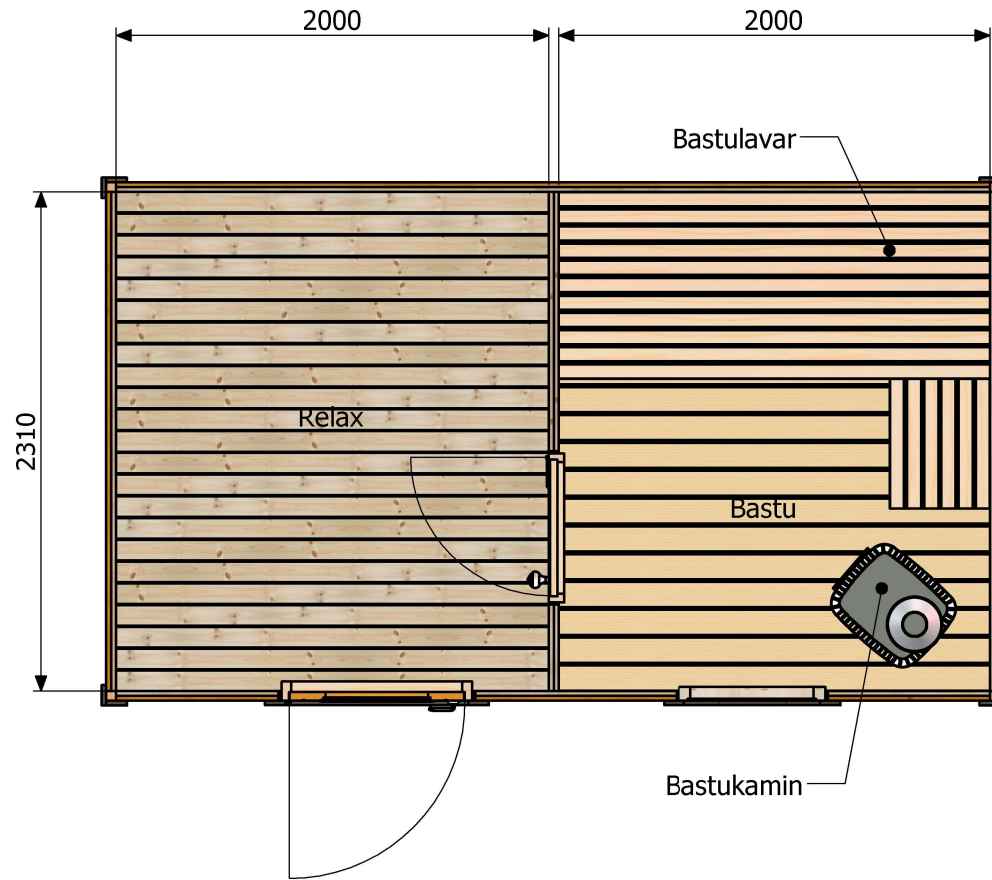
3D-vy


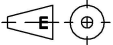
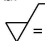
Konstruerad av: <b>JOE</b>	Datum: <b>2026-03-14</b>	Godkänd av:	Check-datum: <b>2025-05-25</b>	Vikt Kg:	Skala: <b>1:100</b>	Format: <b>A4</b>	Blad Nr: <b>1/2</b>
 <b>TRÄBYGGARNA</b>	 Gen. tol: <b>SS-ISO 2768-1 m</b>	Namn: <b>Fasad-, Plan- &amp; Sektionsritning</b>				Art. Nr:	
	Generell Ra: 	<b>Bastustuga Sandskär 10m<sup>2</sup></b>				Kund/Notering: <b>Träbyggarna</b>	
						Ritningsnummer:	Revision:

Denna handling får ej utan vårt medgivande kopieras. Den får ej heller delgävas annan eller annat obehörigen användas. Överträdelse härav beivras med stöd av gällande lag.

This document must not be copied without our written permission and the contents thereof must not be imported to a third party or be used for any unauthorized purpose.

3D-Part: J:\8\_JESS\3\_Kunder\Träbyggarna\STUGOR\Sandskär\1\_Sandskär\_100 Komplet\_260312  
 Drawing: J:\8\_JESS\3\_Kunder\Träbyggarna\STUGOR\Sandskär\1\_Sandskär\_Fasad-Plan-Sekt



Konstruerad av: <b>JOE</b>	Datum: <b>2026-03-16</b>	Godkänd av:	Check-datum: <b>2025-05-25</b>	Vikt Kg:	Skala: <b>1:35</b>	Format: <b>A4</b>	Blad Nr: <b>2/2</b>	
 <b>TRÄBYGGARNA</b>	 Gen. tol: <b>SS-ISO 2768-1 m</b>	Namn: <b>Planritning</b> <b>Bastustuga Sandskär 10m<sup>2</sup></b>				Art. Nr:		
	Generell Ra: 					Kund/Notering: <b>Träbyggarna</b>		
						Ritningsnummer:	Revision:	