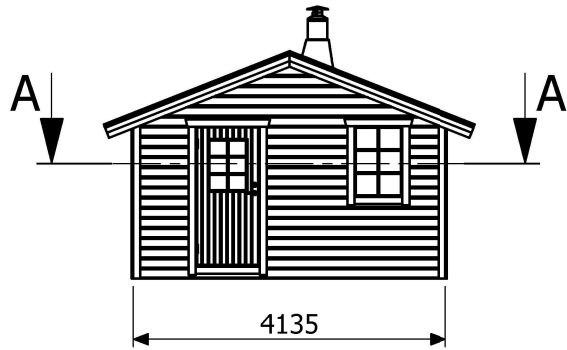
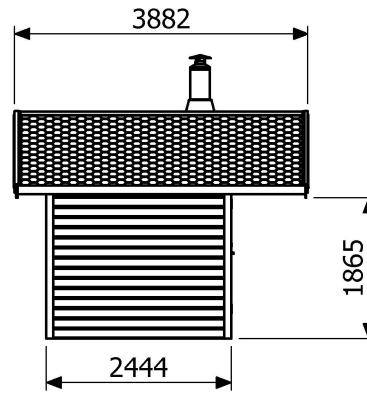


Den här handlingen får ej utgå utan vårt medgivande i kopieror.  
Den får ej heller delges, omges eller på annat sätt offentliggöras.  
Överförade rättigheter bekräftar med stöd av gällande lag.  
This document must not be copied without our written permission  
and the contents thereof must not be imported to a third party or  
be used for any unauthorized purpose.

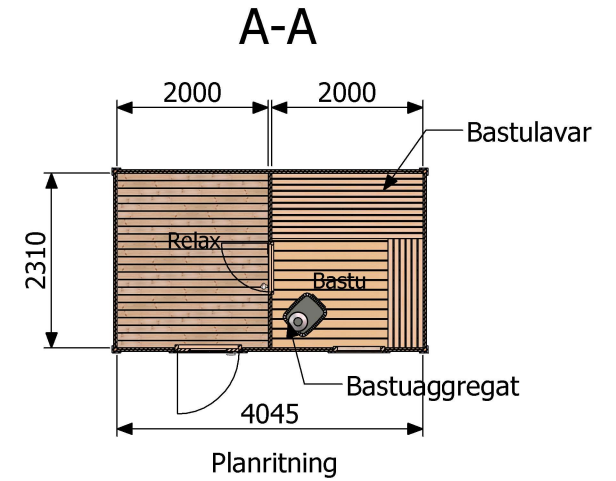
3D-Part: J:\8\_JESS\3\_Kunder\Träbyggarna\STUGOR\Bergön2\1\_Bergön 100 Komplet\_260317  
Drawing: J:\8\_JESS\3\_Kunder\Träbyggarna\STUGOR\Bergön2\1\_Ritning\_Bergön-100-SAD-ED



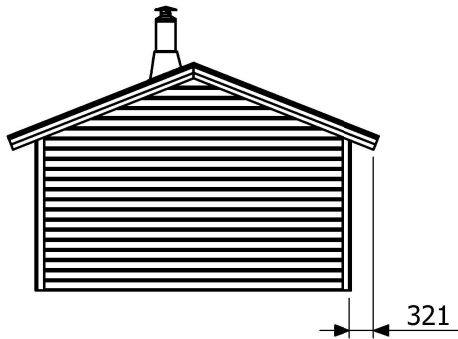
Fasad famsida



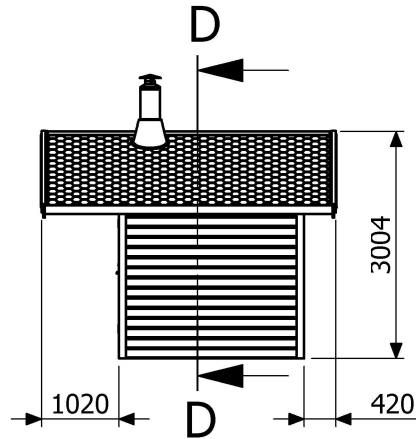
Fasad vänster sida



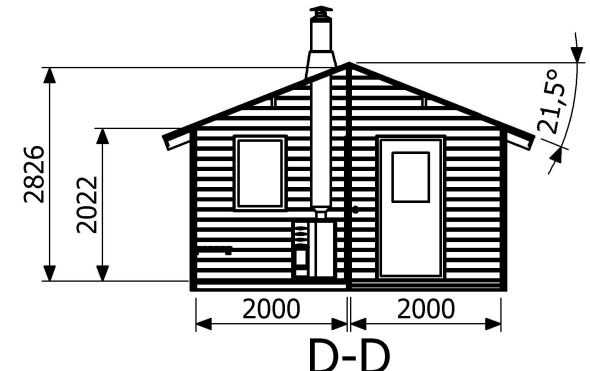
Planritning



Fasad baksida



Fasad höger sida

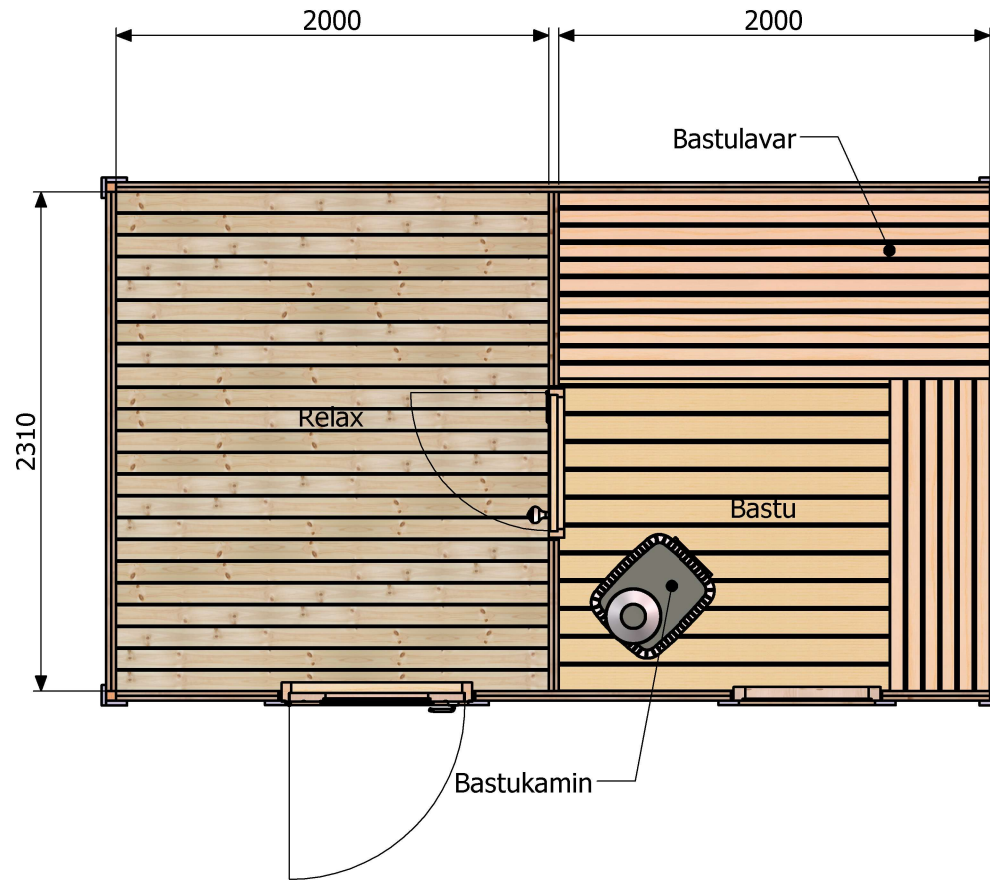


D-D  
Sektion



3D-vy

Konstruerad av: <b>JOE</b>	Datum: <b>2026-03-14</b>	Godkänd av:	Check-datum: <b>2025-05-25</b>	Vikt Kg:	Skala: <b>1:100</b>	Format: <b>A4</b>	Blad Nr: <b>1/2</b>
 TRÄBYGGARNA	 Gen. tol: SS-ISO 2768-1 m	Namn: <b>Fasad-, Plan- &amp; Sektionsritning</b> Bastustuga Bergön 10m <sup>2</sup>				Art. Nr:	
	Generell Ra: 					Kund/Notering: <b>Träbyggarna</b>	
						Ritningsnummer:	Revision:



Konstruerad av: <b>JOE</b>	Datum: <b>2026-03-16</b>	Godkänd av:	Check-datum: <b>2025-05-25</b>	Vikt Kg:	Skala: <b>1:35</b>	Format: <b>A4</b>	Blad Nr: <b>2/2</b>	
 TRÄBYGGARNA	 Gen. tol: SS-ISO 2768-1 m	Namn: <b>Planritning</b> Bastustuga Bergön 10m <sup>2</sup>				Art. Nr:		
	Generell Ra: 					Kund/Notering: <b>Träbyggarna</b>		
						Ritningsnummer:		Revision: