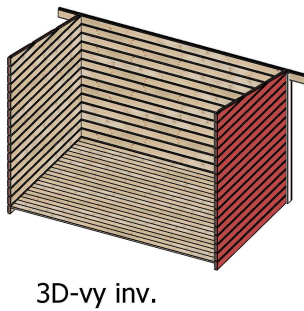
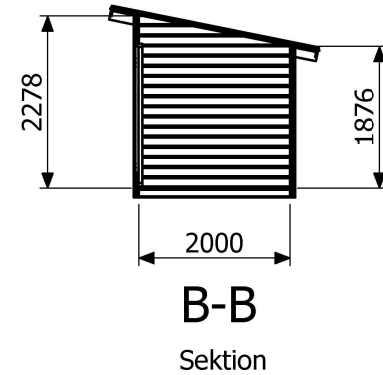
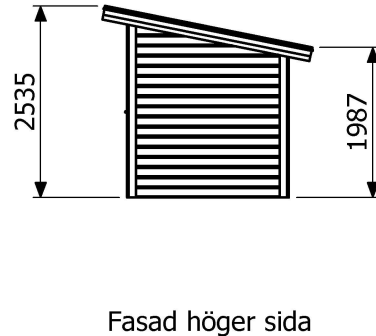
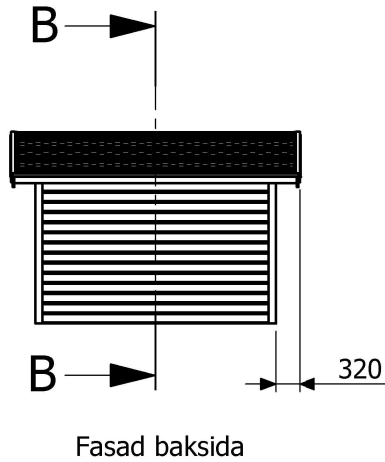
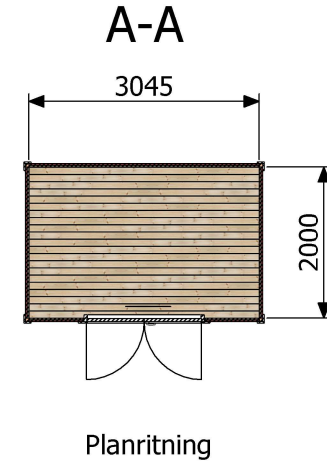
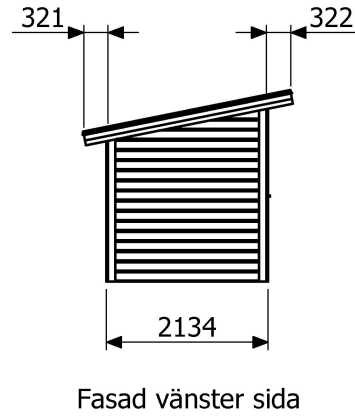
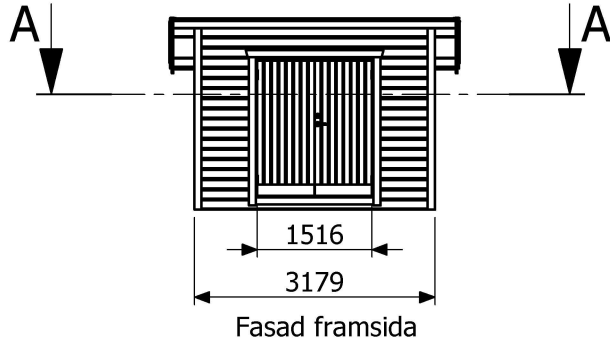


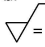


Denna handling får ej utan vårt medgivande kopieras.  
 Den får ej heller delges, annan eller eljest obehörigheten användas.  
 Överträdelse härav beivras med stöd av gällande lag.  
 This document must not be copied without our written permission  
 and the contents there of must not be imported to a third party or  
 be used for any unauthorized purpose.

3D-Part: J:\8\_JESS\3\_Kunder\Träbyggarna\FÖRRÅD\1\_LILLBODAN\_65\_PUL\_PD\1\_Lillboden\_65\_Kompl  
 Drawing: J:\8\_JESS\3\_Kunder\Träbyggarna\FÖRRÅD\1\_LILLBODAN\_65\_PUL\_PD\1\_Lillboden 65 Komplet



0

Konstruerad av: <b>JOE</b>	Datum: <b>2026-05-26</b>	Godkänd av:	Check-datum: <b>2026-04-24</b>	Vikt Kg:	Skala: <b>1:100</b>	Format: <b>A4</b>	Blad Nr: <b>1/2</b>
 <b>TRÄBYGGARNA</b>	 Gen. tol: <b>EN ISO 13920-D</b>	Namn: <b>Fasad-, Plan- &amp; Situationsritning</b>				Art. Nr: <b>65-02-LIL-PUL-PD-00</b>	
	Generell Ra: 	Förråd "Lillboden" 6.5m <sup>2</sup>				Kund/Notering: <b>Träbyggarna</b>	
						Ritningsnummer:	Revision: