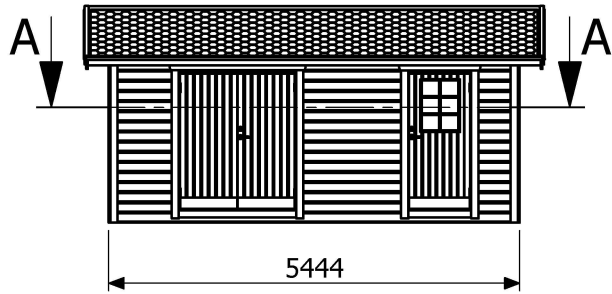
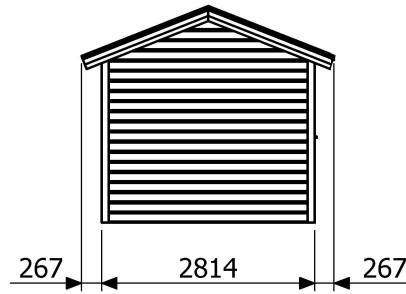


Den här handlingen får ej utan vårt medgivande kopieras, delas ut eller på annat sätt offentliggöra. Överförade eller uttryckta i andra meddelanden användas. This document must not be copied without our written permission and the contents thereof must not be imported to a third party or be used for any unauthorized purpose.

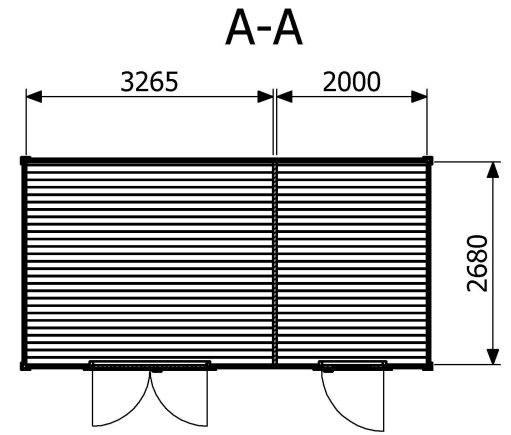
3D-Part: J:\8\_JESS\3\_Kunder\Träbyggarna\FÖRRÅD\1\_LÄNGAN\_150\_SAD\_PD\1\_LÄNGAN-150-SAD-PD  
 Drawing: J:\8\_JESS\3\_Kunder\Träbyggarna\FÖRRÅD\1\_LÄNGAN\_150\_SAD\_PD\1\_LÄNGAN-150-SAD-PD



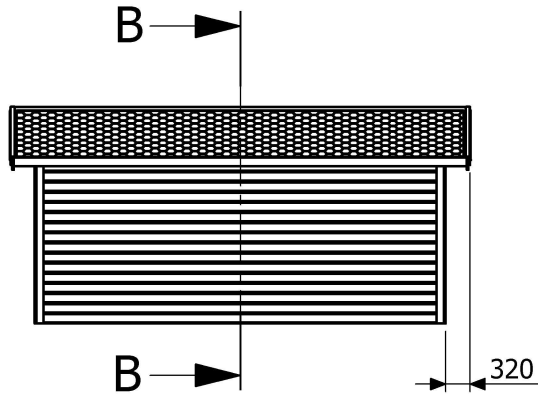
Fasad framsida



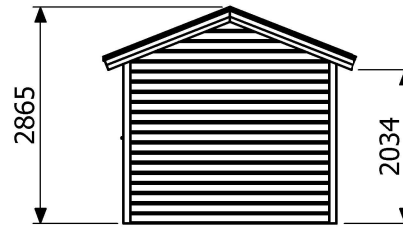
Fasad vänster sida



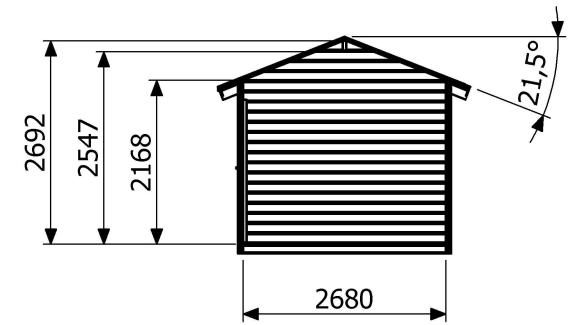
Planritning



Fasad baksida

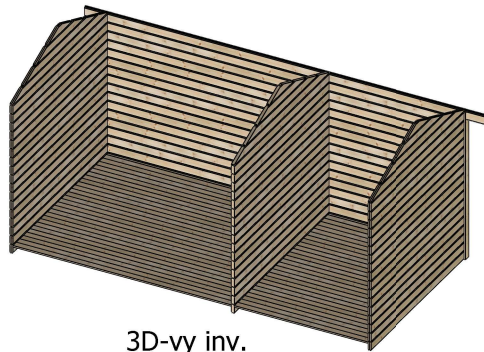


Fasad höger sida




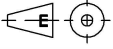
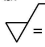
B-B

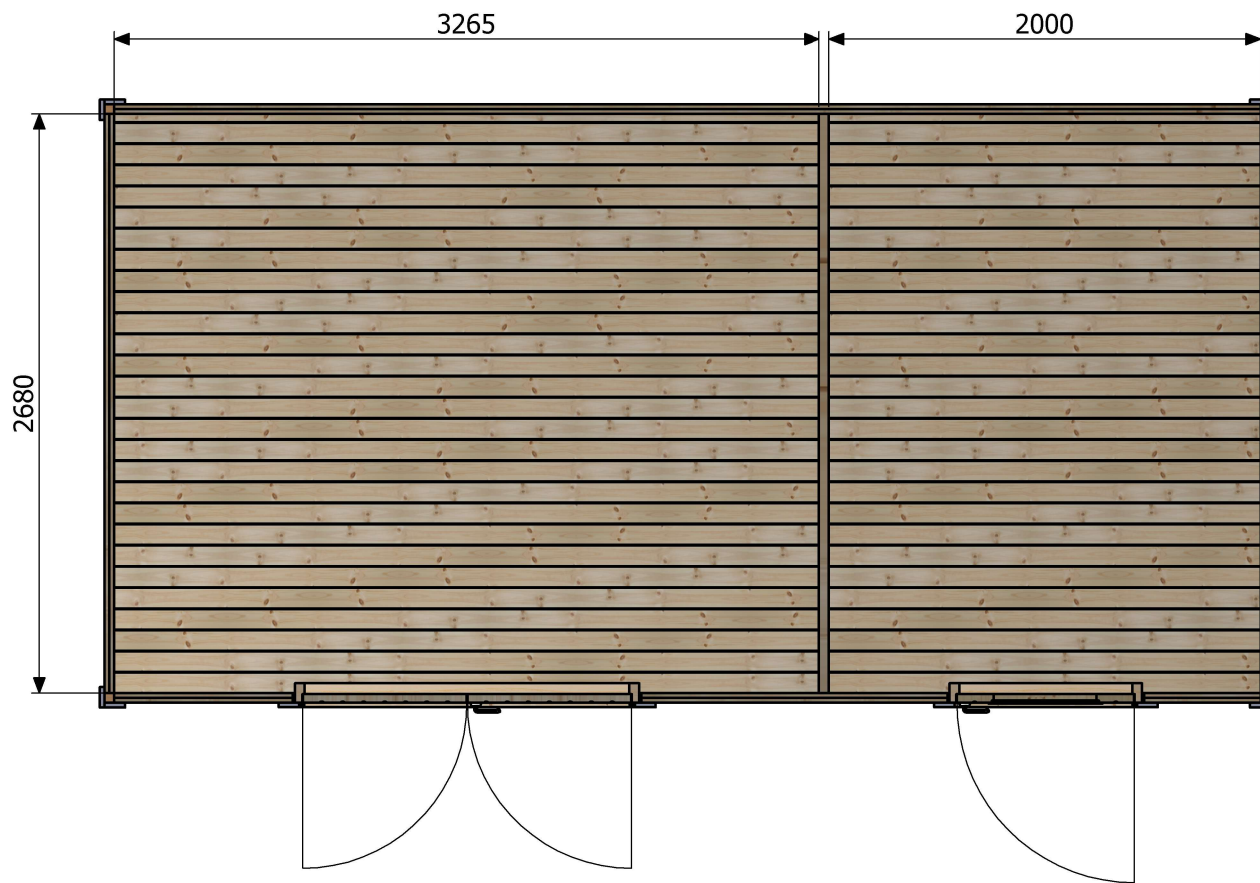
Sektion



3D-vy inv.

0

Konstruerad av: <b>JOE</b>	Datum: <b>2026-06-03</b>	Godkänd av:	Check-datum: <b>2026-06-06</b>	Vikt Kg:	Skala: <b>1:100</b>	Format: <b>A4</b>	Blad Nr: <b>1/2</b>
 <b>TRÄBYGGARNA</b>	 Gen. tol: <b>EN ISO 13920-D</b>	Namn: <b>Fasad-, Plan- &amp; Situationsritning</b>				Art. Nr: <b>150-02-LAN-SAD-PD-00</b>	
	Generell Ra: 	Förråd "Längan" 15m <sup>2</sup>				Kund/Notering: <b>Träbyggarna</b>	
						Ritningsnummer:	Revision:



Konstruerad av: <b>JOE</b>	Datum: <b>2026-06-06</b>	Godkänd av:	Check-datum: <b>2026-06-06</b>	Vikt Kg:	Skala: <b>1:35</b>	Format: <b>A4</b>	Blad Nr: <b>2/2</b>	
 TRÄBYGGARNA	 Gen. tol: EN ISO 13920-D	Namn: <b>Planritning</b> Förråd "Längan" 15m <sup>2</sup>				Art. Nr: <b>150-02-LAN-SAD-PD-00</b>		
	Generell Ra: 					Kund/Notering: <b>Träbyggarna</b>		
						Ritningsnummer:	Revision:	