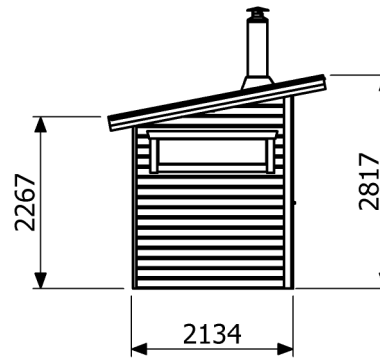
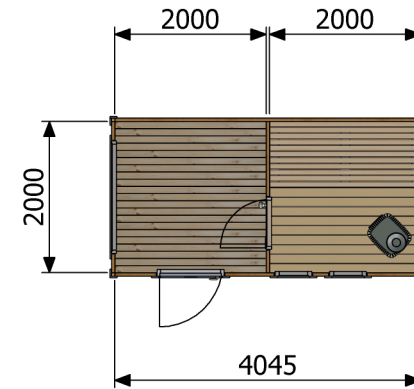


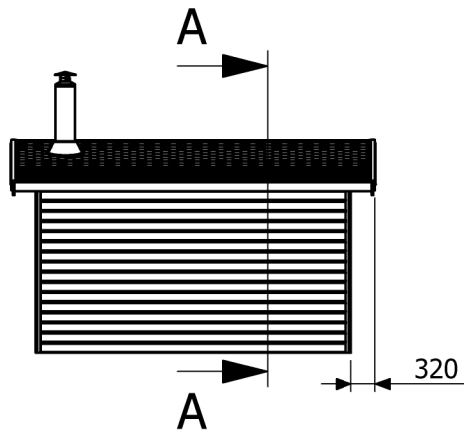
Fasad famsida



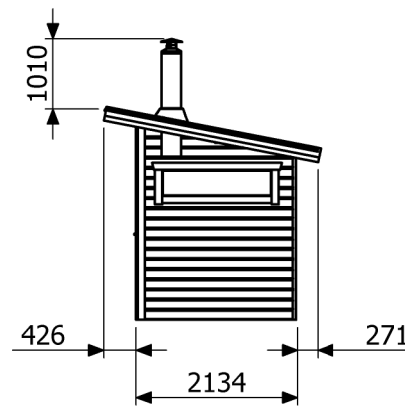
Fasad vänster sida



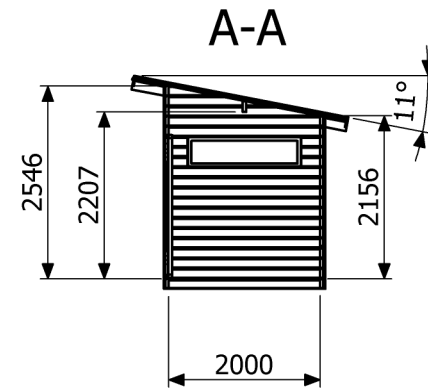
Planritning



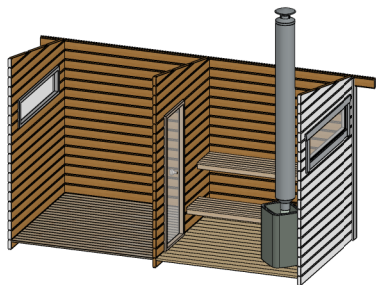
Fasad baksida



Fasad höger sida




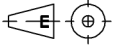
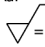
Sektion



3D-vy

3D-Part: J:\8\_JESS\3\_Kunder\Träbyggarna\STUGOR\Funkis\1\_Funkis 85ED Komplet  
 Drawing: J:\8\_JESS\3\_Kunder\Träbyggarna\STUGOR\Funkis\1\_Funkis 85ED Komplet

Den här handlingen får ej utan vårt medgivande kopieras. Den får ej heller delges åt annan eller eljest obehörigheten användas. Överförädlare ansvarar för att denna handling inte används för andra ändamål. This document must not be copied without our written permission and the contents thereof must not be imparted to a third party or be used for any unauthorized purpose.

Konstruerad av: <b>JOE</b>	Datum: <b>2025-01-09</b>	Godkänd av:	Check-datum: <b>2025-01-29</b>	Vikt Kg:	Skala: <b>1:100</b>	Format: <b>A4</b>	Blad Nr: <b>1/1</b>
 <b>TRÄBYGGARNA</b>	 Gen. tol: <b>SS-ISO 2768-1 m</b>	Namn: <b>Fasad-, Plan- &amp; Sektionsritning</b>				Art. Nr: Kund/Notering: <b>Träbyggarna</b>	
	Generell Ra: 	<b>Bastu Funkis ED 8.5m<sup>2</sup></b> <b>ED=Enkeldörr</b>				Ritningsnummer: Revision:	