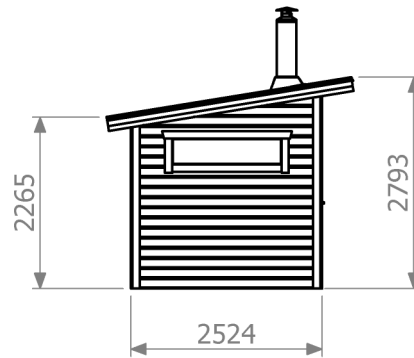
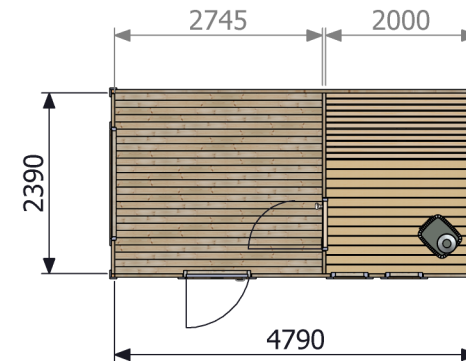


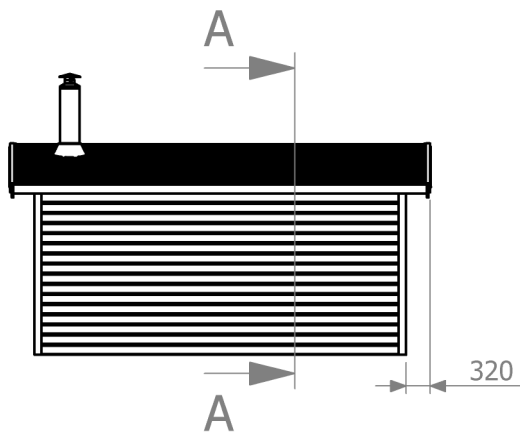
Fasad famsida



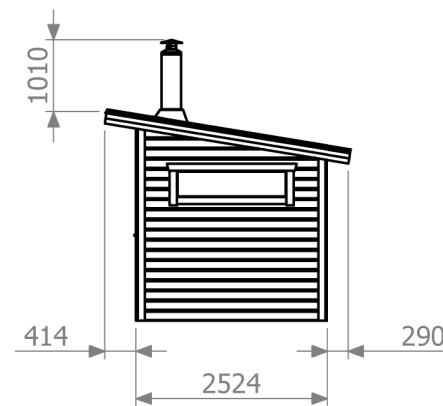
Fasad vänster sida



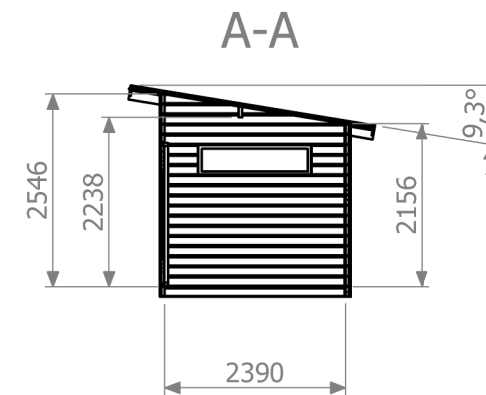
Planritning



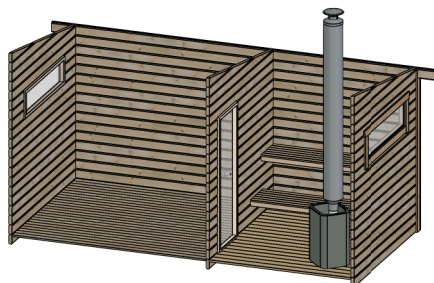
Fasad baksida




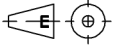
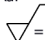
Fasad höger sida



Sektion



3D-vy

Konstruerad av: JOE	Datum: 2025-01-13	Godkänd av:	Check-datum: 2025-02-26	Vikt Kg:	Skala: 1:100	Format: A4	Blad Nr: 1/1
 TRÄBYGGARNA	 Gen. tol: SS-ISO 2768-1 m	Namn: Fasad-, Plan- & Situationsritning				Art. Nr: _____	
	Generell Ra: 	Bastustuga Funkis ED 12m²				Kund/Notering: Träbyggarna	
		ED=Enkeldörr				Ritningsnummer: _____	Revision: _____

Detta handling för ej utan vårt medgivande kopieras. Den får ej heller delgivas annan eller alltså obehörigheten användas. Överförälske hävras bekrävs med stöd av gällande lag. This document must not be copied without our written permission and the contents there of must not be imparted to a third party or be used for any unauthorized purpose.

3D-Part: J:\8_JESS\3_Kunder\Träbyggarna\STUGOR\Funkis\1_Funkis 120ED Komplett
 Drawing: J:\8_JESS\3_Kunder\Träbyggarna\STUGOR\Funkis\1_Funkis 120ED Komplett